

# Belysningsstyrning - DALI

## Närvarodetektorer



IR-detektorer



IR-takdetektorer



Akustiska detektorer



Nivåväljare



Strömförsörjning



**Extronic Elektronik**

Profvs på detektering sedan 1974

# Våra produkter för DALI

Våra produkter för DALI arbetar med s.k. dynamisk belysningsstyrning, där belysningen vid närvaro går upp till en hög ljusnivå för att efter inställd tidsfördröjning utan närvaro dimra ned till en lägre ljusnivå. Efter ytterligare en tid släcks belysningen helt.

Du kan koppla in olika detektorer på en och samma DALI-buss då enheterna klarar av att arbeta tillsammans för att styra belysningen. Det finns även varianter där belysningen aldrig släcks, utan endast går mellan en hög- och låg ljusnivå.

I den här broschyren kan du läsa om våra olika produkter för DALI med olika applikationsexempel.

- Hörnmonterade och takmonterade IR-detektorer som styr belysningen vid rörelse.
- Akustiska detektorer som styr belysningen vid ljud.
- Nivåväljare, där du enkelt gör inställningar på DALI-bussen i elcentralen.
- Tryckknappsgränssnitt, när du utöver närvarostyrd belysning vill kunna styra belysningen via tryckknapp. T.ex. tända, släcka och dimra belysningen.
- DALI-repeater, när du har en större anläggning som kräver mer ström på DALI-bussen.
- Enheter för strömförsörjning av DALI-bussen.
- Dimmer enhet 230V, som tar in DALI-signalen och gör att du kan dimra 230V retrofit led-armaturer.
- Olika applikationer där vi visar olika utrymmen som produkterna med fördel kan användas i.

## Fördelar med DALI-styrd belysning:

- Dela in belysningen i olika DALI-grupper, vilket möjliggör flera olika styrningar på en och samma DALI-buss.
- Ändra belysningens funktioner utan att dra om kablaget.
- DALI-kablaget kan förläggas tillsammans med kablaget för 230V.
- Fler funktioner än ett 230V system.
- Dynamisk belysningsstyrning.



# IR-detektor PD33 DL och PDC33 DL



**PD33 DL**  
Hörnmonterad  
E-nummer: 13 060 85  
Art. nr: 13150



**PDC33 DL**  
Takmonterad  
E-nummer: 13 012 29  
Art. nr: 13149

## Användningsområden

PD/PDC33 DL är passiva infraröda detektorer som är avsedda för närvarodetektering och styrning av belysningsarmaturer via en DALI-buss. De har en pyroelektrisk sensor som reagerar på förändringar i värmestrålningen. PD33 DL har utbytbara linser för olika typer av applikationer.

Du kan även justera vinkeln på detekteringsområdet genom att justera höjden på kortet i kapslingen.

De här detektorerna har färre funktioner än PD/PDC35 DL och kan med fördel användas i enklare DALI-system tillsammans med nivåäljarna NP2T DL eller NP3T DL.

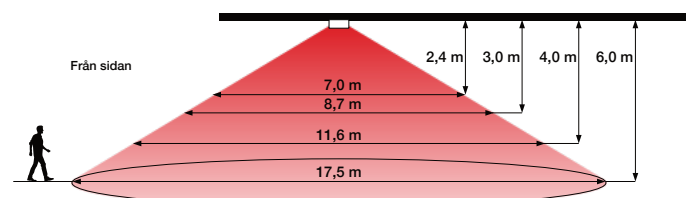
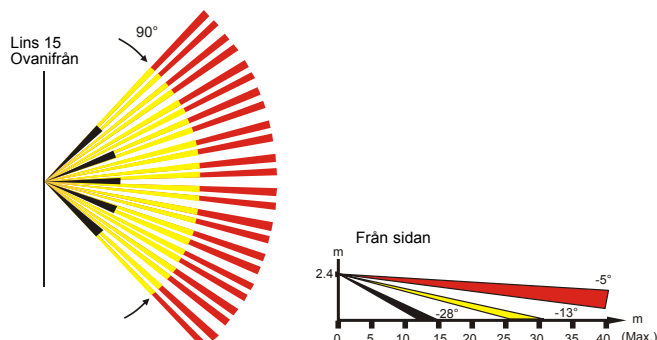
I likhet med PD/PDC35 DL finns en mode bygel som ger möjlighet att styra belysningen direkt via "direct level" på DALI-bussen, men då med fasta ljusnivåer på 100% vid närvaro 10% vid lågnivå och 0% vid släck. Väljer du läge "Extronic" styr du belysningen via scener.

Vi använder oss av scen 10 (närvaro), 14 (låg nivå), 15 (släck). Du kan med hjälp av en dator programmera armaturerna till de scenerna och ställa in de ljusnivåer du önskar.

## Egenskaper PD33 DL och PDC33 DL

- Räckvidden med PD33 DL är hela 40 x 40 meter med standard lins och upp till 80 meter med lins 47.
- Detekteringsområdet med PDC33 DL är ca 7 m diameter vid montage på 2,4 m höjd.
- PD-33 DL tändar, dimrar ner och släcker DALI-armaturer.
- Broadcast- eller gruppadressering.
- Styr ljusnivå med direkt styrning (100 %, 10 %, 0 %) eller valbara nivåer via scen 10,14,15.
- Flera detektorer kan samarbeta om de styr samma armaturgrupp eller om de styr med Broadcast.
- Ställbar närvarofördröjning 2s - 20 min.
- Timer för lågnivåbelysning innan släckning 5 min eller 30 min.
- Anpassning för kontorsmiljö med annan signalbehandling vid närvaro.
- "No start" Ej automatisk tändning via detektor, manuell tändning via tryckknapp.
- Strömförsörjs via DALI-bussen (förbrukar max. 12 mA). Inställningar utförs med rattar och byglar på detektorns kretskort.
- På PD33/35 DL kan linsen bytas ut för anpassning av detekteringsområdet. Ett flertal linser finns.

Detekteringsområde för PD33/35 DL med lins nr. 15



# IR-detektor PD35 DL och PDC35 DL



**PD35 DL**  
Hörnmonterad  
E-nummer: 13 011 47  
Art. nr: 13148



**PDC35 DL**  
Takmonterad  
E-nummer: 13 012 30  
Art. nr: 13147

## Användningsområden

PD/PDC35 DL är passiva infraröda detektorer som är avsedda för närvarodetektering och styrning av belysningsarmaturer via en DALI-buss. De har en pyroelektrisk sensor som reagerar på förändringar i värmestrålningen. PD35 DL har utbytbara linser för olika typer av applikationer. Du kan även justera vinkeln på detekteringsområdet då du kan justera höjden på kortet i kapslingen. Detektorerna lämpar sig bra för att styra belysningen på en och samma DALI-buss i olika DALI-grupper.

PD/PDC35 DL har en programmeringsknapp för programmering av DALI-grupper, ljusnivåer och scener. Du kan enkelt ändra ljusnivåerna via olika potentiometrar i detektorn.

Med "mode bygeln" kan du välja att styra belysningen direkt via "direct level" på DALI-bussen eller "Extronic" som styr belysningen via scen 10 (närvaro), 14 (lågnivå), 15 (släck / konstant grundljus). Du kan med hjälp av PD/PDC35 DL eller en dator DALI programmera armaturerna till dem scenerna och ställa in de ljusnivåer du önskar. Med hjälp av två stycken potentiometrar ställer du in tidsfördröjningen mellan hög/ lågnivå och lågnivå/släck.

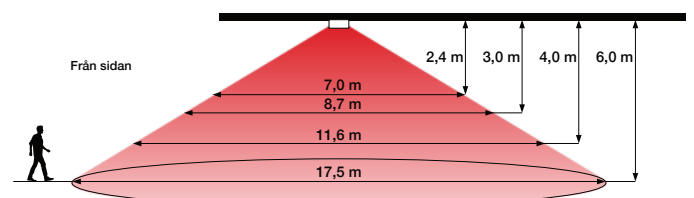
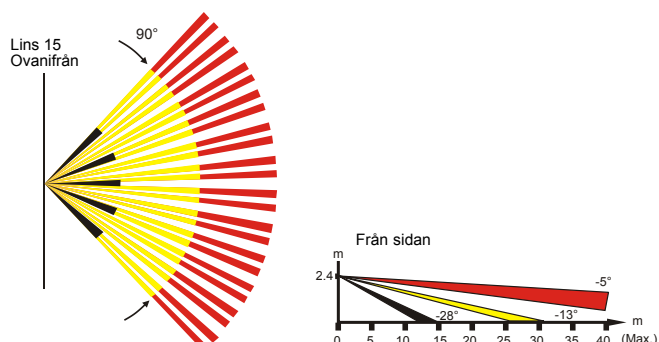
Du kan även starta till exempel en fläkt vid närvaro, via ett inbyggt relä.

## Egenskaper PD35 DL och PDC35 DL

Utöver de egenskaper som PD33 DL och PDC33 DL har:

- Reläutgång för t. ex. styrning av ventilation.
- Kan programmera scen 10,14 och 15 och grupper direkt på kortet med tryckknapp.
- Justerbara ljusnivåer direkt på kortet.
- Justerbar timer för lågnivåbelysning innan släckning från 1 min till 2 tim.

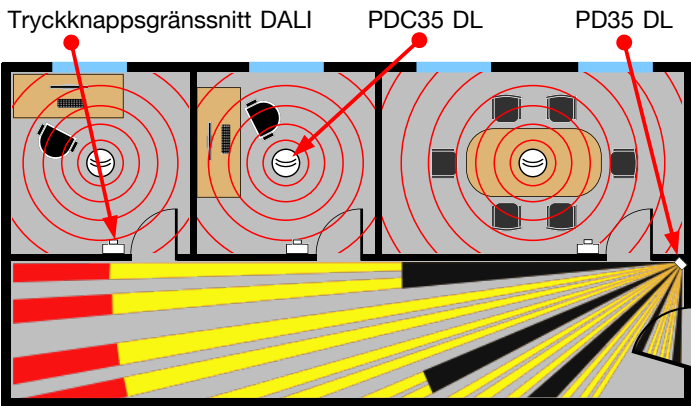
Detekteringsområde för PD33/35 DL med lins nr. 15



# Applikationsexempel med IR-detektering

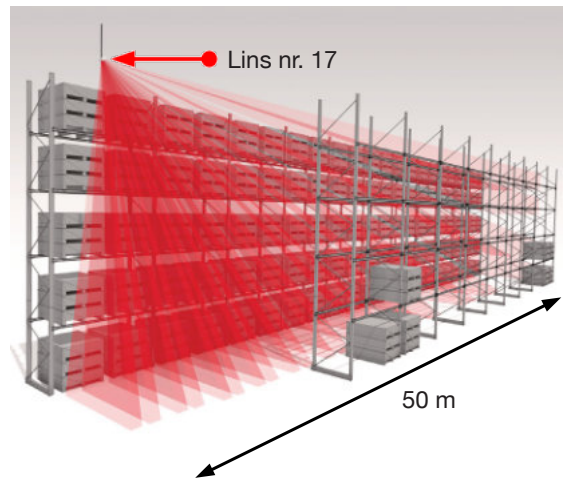
## Kontorslokaler

I kontorslokaler med olika typer av rum och korridorer anpassas valet av detektorer beroende på hur rummen ser ut. I kontor och konferensrum fungerar takdetektorn PDC35 DL bra och i korridorer är det bättre att välja den hörnmonterade detektorn PD35 DL.



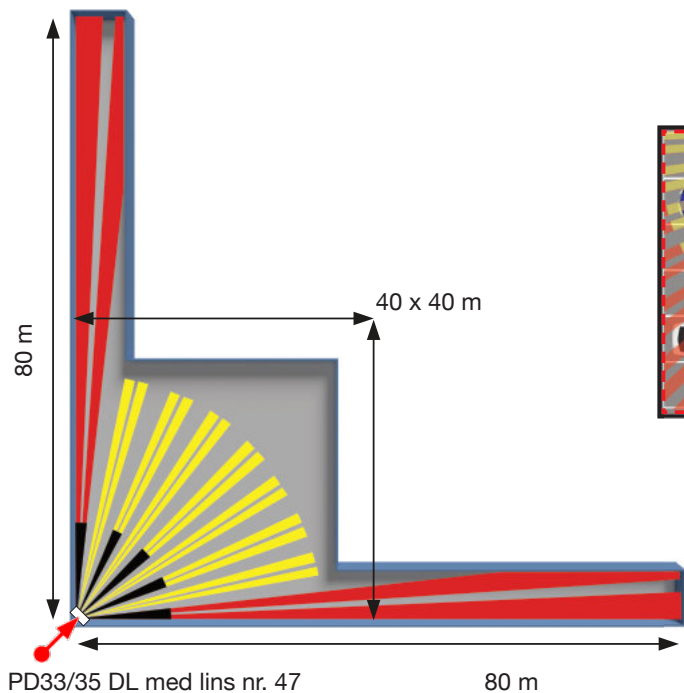
## Lagergångar

Lins nr. 17 kan detektera upp till 50 meter långa lagergångar. Monteringshöjden kan vara upp till 25 meter.



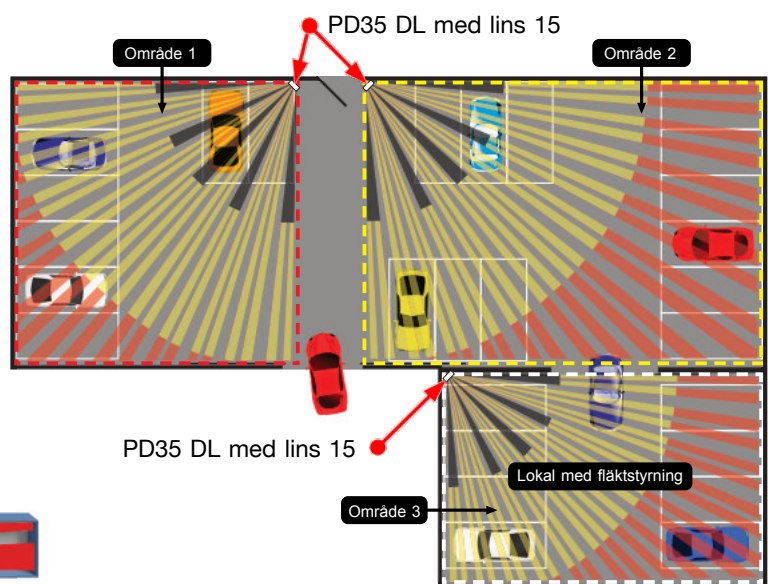
## Korridor

I korridorer som är upp till 40 meter långa kan standardlins nr. 15 användas. I längre korridorer kan lins nr. 47 användas och då når PD-detektorn ända upp till 80 meter.



## Garage

Med hjälp av PD35 DL går det att dela in belysningen i olika DALI-grupper för zon-indelad belysning. Med hjälp av reläet i PD35 DL slår även en fläkt igång via närvaro i område 3.



## Linser

För att anpassa PD-detektorn till respektive lokal kan linsen bytas. PD-detektorerna levereras med standardlins nr. 15. Till detektorn finns ett flertal olika linser för att optimera detekteringen. Kontakta gärna Extronic vid frågor.

Nr: 15	Nr: 17	Nr: 47	Nr: 51
Antal fält: 58	Antal fält: 24	Antal fält: 28	Antal fält: 168
Vinkel: 90°	Vinkel: 100°	Vinkel: 90°	Vinkel: 104°
Max. yta: 40 x 40 m	Max. yta: 50 x 50 m	Max. yta: 80 x 80 m	Max. yta: 16 x 16 m

# Akustisk detektor AD36 DL



**AD36 DL**  
E-nummer: 13 060 82  
Art. nr: 13151



**AD36M DL**  
E-nummer: 13 011 67  
Art. nr: 13152

## Användningsområden

AD36 DL är en akustisk detektor som kan "lyssna runt hörn" och detektera närvaro i rum med avskärmande inredning. Detta gör den speciellt lämpad för trapphus, omklädningsrum med skåp, gångar, duschrum och vinklade korridorer, garage, offentliga toaletter, lagerlokaler, m.fl.

Ett krav är att lokalen är sluten och tillträde sker genom att en dörr öppnas. Varje applikation kräver utvärdering med hänsyn till omgivande ljud och akustiken i lokalen.

## Egenskaper AD36 DL

- Räckvidd upp till 50 m i diameter beroende på lokal och inredning.
- Detekterar dörröppning via tryckförändring (LF-ljud).
- Detekterar hörbara ljud (HF-ljud). Så som tal, fotsteg, nyckelskrammel m.m.
- Automatisk tändning via detektor eller manuell tändning via tryckknapp.
- Ställbar känslighet.
- 2 sek- 20 min tidsfördröjning tills reläet släpper efter sista detektering.
- Broadcast eller DALI-grupp styrning.
- HF-block: Tänder endast belysningen via lågfrekvent ljud. HF-ljud hjälper därefter att hålla belysningen tänd.

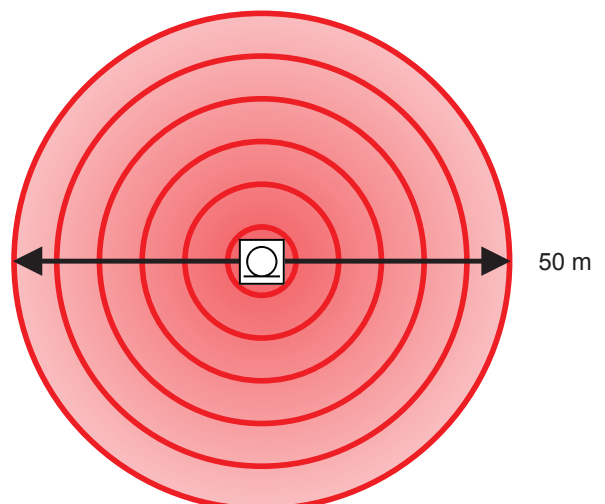
## Egenskaper AD36M DL

Utöver de som egenskaper som AD36 DL har:

- Metallkapsling för utanpåliggande montage.
- Stöttålig.
- Lämplig för tuffare miljöer.

### Detekteringsområde

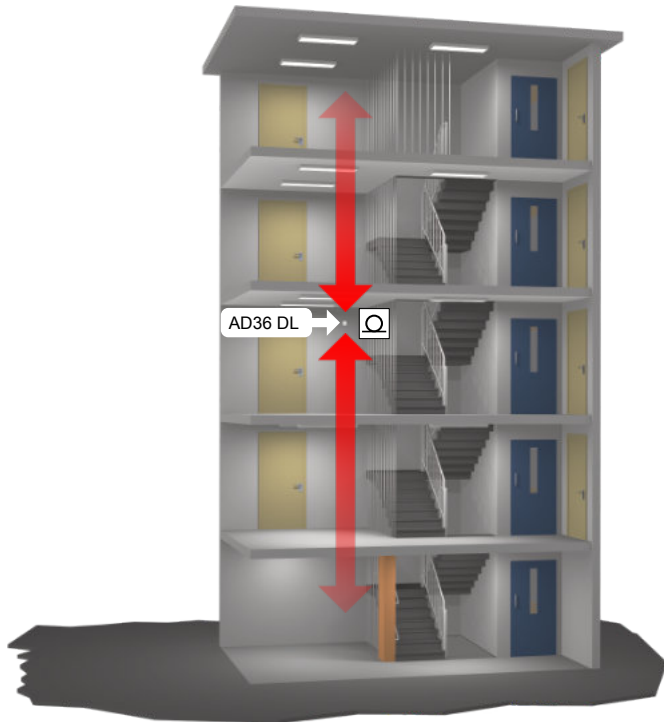
Räckvidd upp till 50 m i diameter beroende på lokal och inredning.



# Applikationsexempel med akustisk detektering

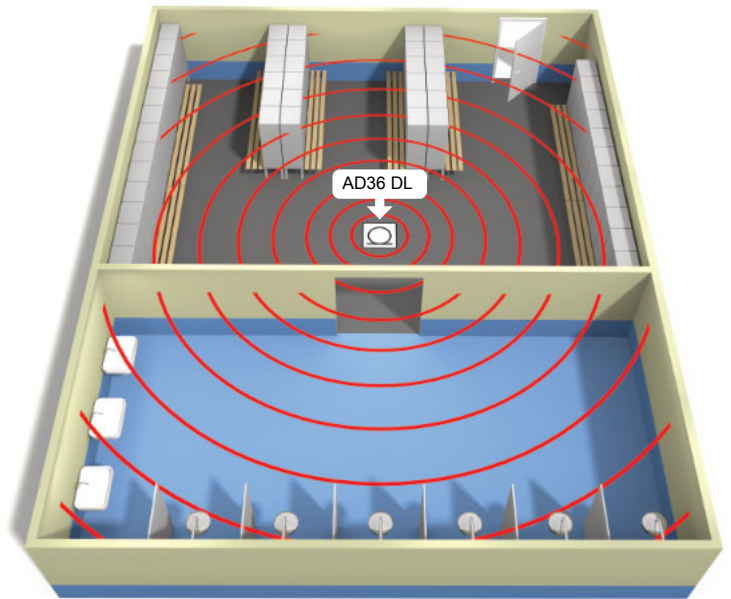
## Trapphus

Trapphus är ofta en sluten lokal dit tillträde sker genom ett antal dörrar. Det gör den akustiska tekniken fördelaktig, den enda teknik som ger upptäckning samtidigt som dörren öppnas. En till två AD36 DL räcker normalt för att detektera ett trapphus med fem våningar beroende på lokal och inredning.



## Dusch / omklädningsrum

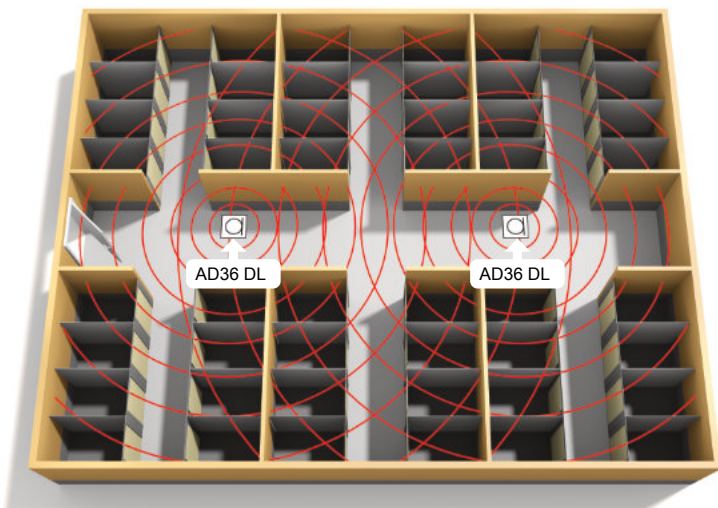
Omklädningsrum är ett utmärkt exempel på utrymme där den akustiska tekniken är överlägsen. Den akustiska detektorn detekterar närvaro bakom kläder och runt skåp som en IR-detektor skulle ha missat. Samma detektor kan detektera närvaro i både omklädningsrum och duschrum.



## Källargång, vindsförråd

I slutna källar- och vindsutrymmen är den akustiska tekniken oöverträffad, den enda teknik som ger upptäckning samtidigt som dörren till lokalen öppnas.

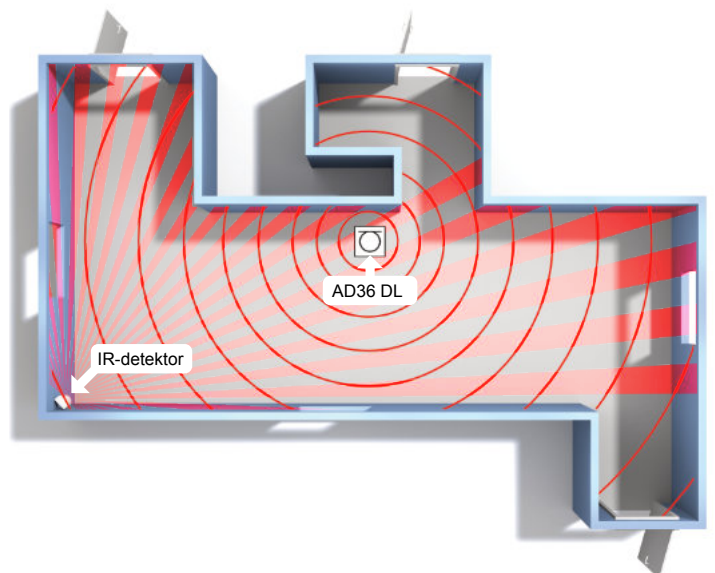
Detektering av närvaro sker även in i öppna förråd och genom gallerdörrar.



## AD36 DL som hjälpedetektor

AD36 DL kan användas som hjälpedetektor i kombination med IR-detektering i t.ex korridorer där en eller flera ingångar är dolda för IR-detektorn.

AD36 DL detekterar de låga frekvenser som uppstår när en dold dörr öppnas och tänder belysningen. Enbart akustisk detektering fungerar inte alltid tillfredsställande t.ex på grund av heltäckande mattor som dämpar de högre frekvenserna.



# Nivåväljare NP2T DL och NP3T DL



**NP2T DL**  
E-nummer: 13 060 80  
Art. nr: 13180



**NP3T DL**  
E-nummer: 13 060 81  
Art. nr: 13181

## Användningsområden

NP2T DL och NP3T DL är s.k. "Nivåväljare" som också strömförsörjer DALI bussen.

NP-3T DL har alla funktioner som NP-2T DL har, med den stora skillnaden att den även har konstant ljusreglering via ljussensor.

Nivåväljarna strömförsörjer DALI bussen med 200mA och styr belysningen via Broadcast kommandon. Du ställer enkelt in vilka ljusnivåer och eftergångstider du vill ha i anläggningen via potentiometrar i enheterna. Produkterna passar väldigt bra i anläggningar där du ej vill programmera belysningen via dator, men ändå vill kunna ställa in specifika ljusnivåer och eftergångstider.

Vi har många applikationsexempel med NP2T DL. Till exempel så kan du via ett 22k ohms motstånd mellan plint 6-7 få ett konstant grundljus vid vissa tider om du kopplar motståndet seriellt mot en tidkanal.

NP-3T DL används med fördel när man har stora fönsterpartier med mycket ljusinsläpp.

Belysningsnivån justeras då automatiskt för att kompensera för mindre nivå på infallande ljus, så att det alltid är en konstant nivå på ljuset i lokalen.

## Egenskaper NP2T DL

- Styr DALI-armaturer med Broadcast kommandon.
- Dynamisk belysningsstyrning.
- Behöver ingen programmering.
- Inbyggd strömförsörjning av DALI-buss.
- Matningsspänning 230 VAC.
- Inbränning av lysrör 100 % 100 timmar.
- Inställningsbar extra detektorfördröjningstid.

### Dynamisk belysningsstyrning i tre nivåer

- Närvaro - Normalljus.
- Timer - Grundljus.
- Vila - Släckt.

## In- och utgångar

- Utgång för DALI-armaturer.
- Ingång för närvarodetektor.
- Ingång för ljussensor.
- Ingång för tryckknapp.
- 12 VDC matning till IR-detektorer.
- Reläutgång för eventuell styrning av kontaktor.

## Egenskaper NP3T DL utöver egenskaperna på NP2T DL

- Dagsljusreglering som ger ett behagligt ljus.
- Ljussensor LS11 levereras med produkten.



# Strömförsörjning PS1250 DL och PS1251 DL



**PS1250 DL**  
E-nummer: 17 850 00  
Art. nr: 18510



**PS1251 DL**  
E-nummer: 17 850 02  
Art. nr: 18514

## Användningsområde

Våra strömförsörjningar försörjer DALI bussen med 250mA. Skillnaden mellan produkterna är var de kan monteras. PS1250 DL är framtagen för DIN-montage och monteras i elcentral.

PS1251 DL är framtagen för att enkelt kunna monteras på vägg var som helst ute i anläggningen, den är därför kapslad i en IP65 klassad kopplingsdosa.

## Egenskaper PS1250 DL

- Primärspänning: 230 VAC, 50/60 Hz.
- Sekundärspänning: Upp till 21,5 VDC på DALI-bussen.
- Märkeffekt: 10 W.
- Ström DALI-slinga: Max 250 mA.
- Mått (B x H x D): 36 x 92 x 75 mm (2 moduler).
- Färg: Grå.

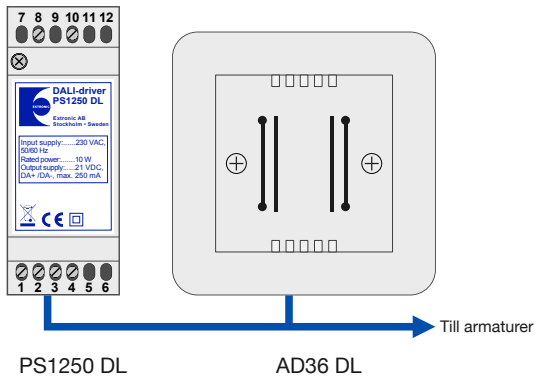
## Egenskaper PS1251 DL

- Primärspänning: 230 VAC, 50/60 Hz.
- Sekundärspänning: Upp till 21,5 VDC på DALI-slingan.
- Ström DALI-slinga: Max 250 mA.
- Egenförbrukning: Max. 10 W.
- Skyddsklass: 2.
- Drifttemperatur: - 25 till +45 C.
- Kapsling: IP65.
- Vikt: 143 g.
- Mått (B x H x D): 88 x 88 x 39 mm.

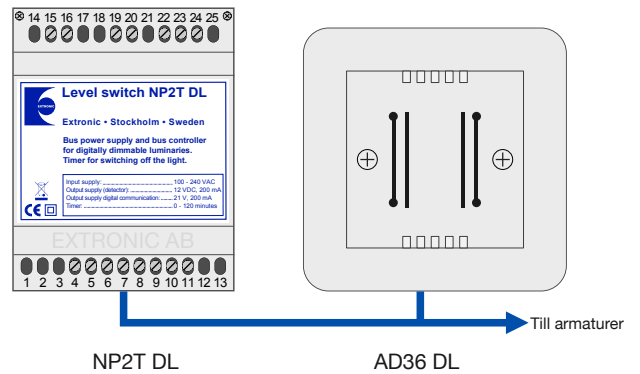


# Inkopplingsexempel NP2T/NP3T DL och PS1250/1251 DL

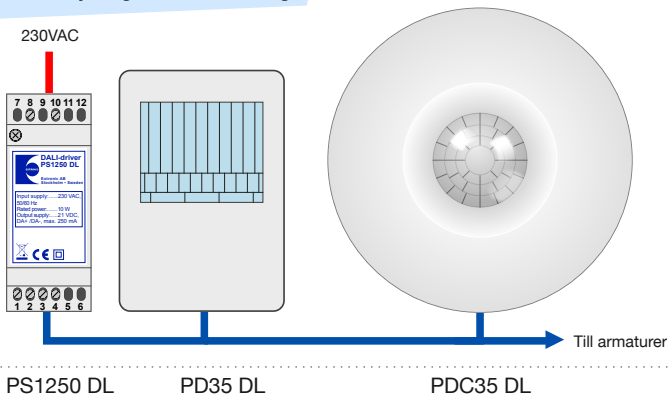
## Akustisk styrning



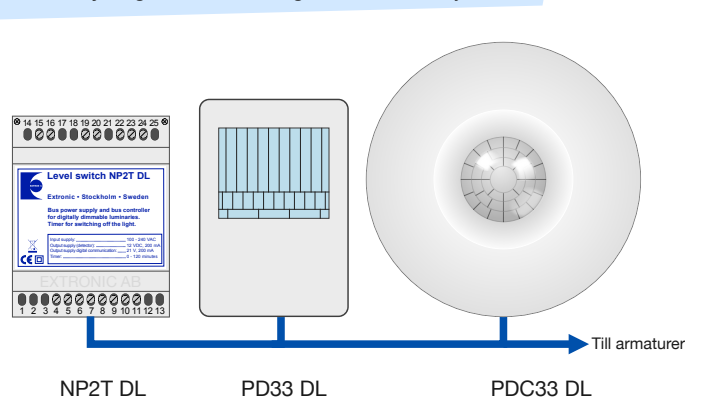
## Akustisk styrning, enkelt ställbara ljusnivåer



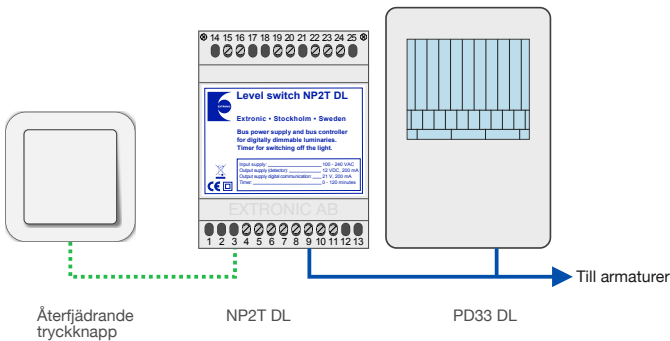
## Närvarostyrning via IR-detektering



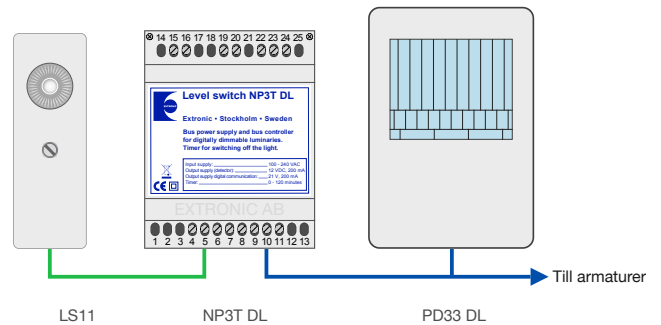
## Närvarostyrning via IR-detektering, enkelt ställbara ljusnivåer



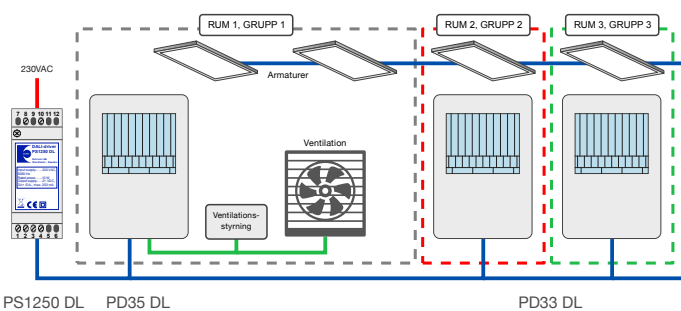
## Närvarostyrning via hörnmonterad detektor och tryckknapp, tänd, släck och dim.



## Närvarostyrning med konstantljusreglering



## Flera DALI-grupper samt fläkstyrning

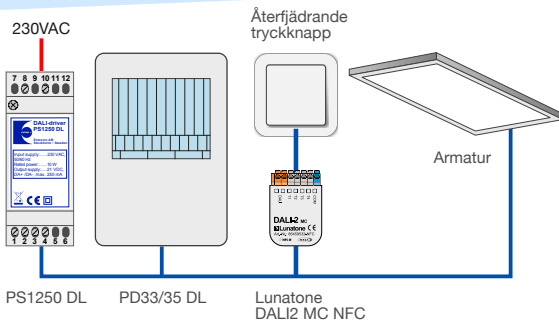


## Produkter i exemplen

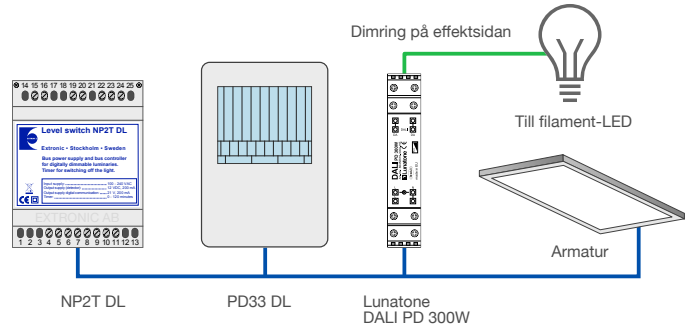
Strömförsörjning:	PS1250 DL	E-nummer: 17 850 00 Art. nr: 18510
Strömförsörjning:	PS1251 DL	E-nummer: 17 850 02 Art. nr: 18514
IR-detektor:	PD33 DL	E-nummer: 13 060 85 Art. nr: 13150
IR-detektor:	PD35 DL	E-nummer: 13 011 47 Art. nr: 13148
Takdetektor:	PDC33 DL	E-nummer: 13 012 29 Art. nr: 13149
Takdetektor:	PDC35 DL	E-nummer: 13 012 30 Art. nr: 13147
Nivåväljare:	NP2T DL	E-nummer: 13 060 80 Art. nr: 13180
Nivåväljare:	NP3T DL	E-nummer: 13 060 81 Art. nr: 13181
Ljussensor:	LS11	E-nummer: 13 008 20 Art. nr: 13101

# Inkopplingsexempel tillsammans med tillbehör från Lunatone

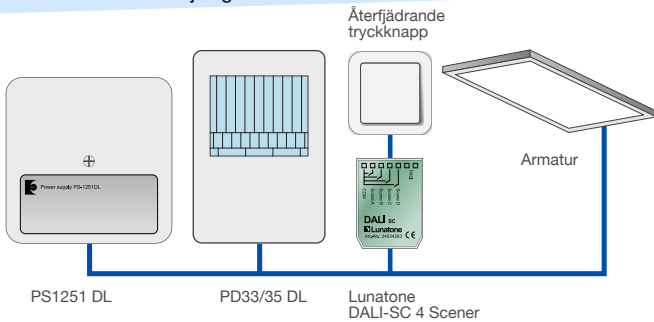
## Närvarostyrning via hörnmonterad detektor och tryckknapp tänd, släck och dim.



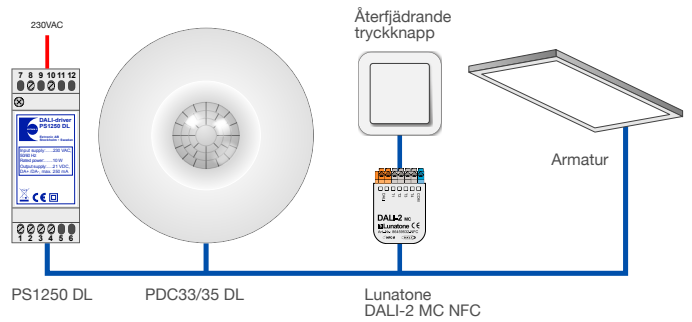
## Närvarostyrning DALI till 230V dimmer



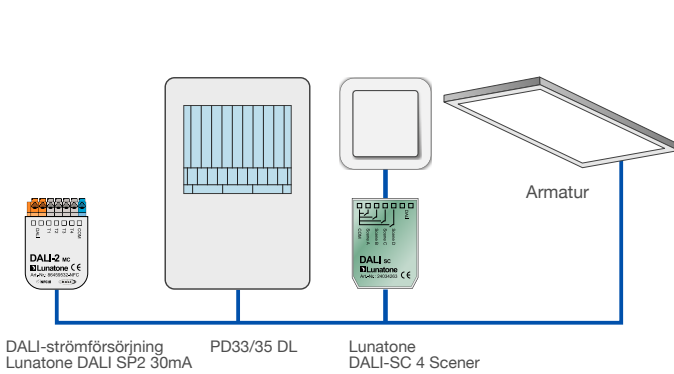
## Närvarostyrning via hörnmonterad detektor och tryckknapp, tänd, släck och dim. Strömförsörjning i dosa.



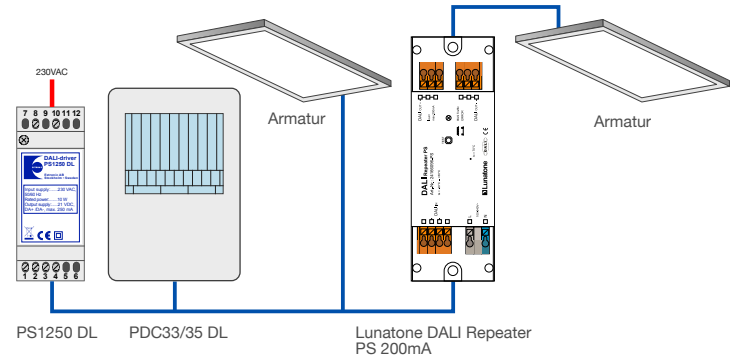
## Närvarostyrning via takdetektor och tryckknapp tänd, släck, dim.



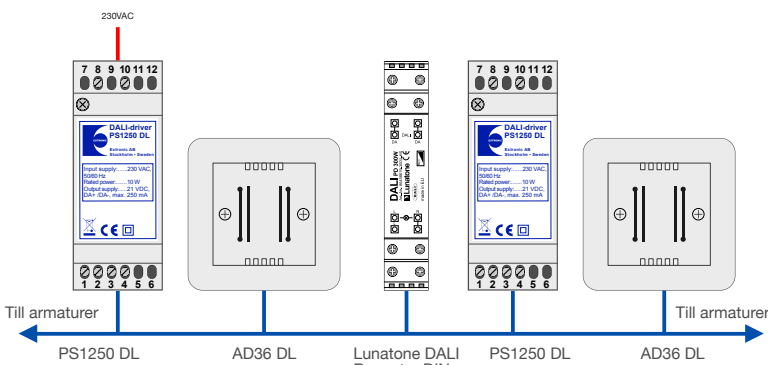
## Rumslösning med mindre strömförsörjning + tryckknapp med DALI-scener



## Med DALI-repeater för större anläggningar. 250mA + 200mA strömförsörjning



## Centralmonterad DALI-repeater för större anläggningar. 250mA + 250mA strömförsörjning



### Produkter i exemplen

Strömförsörjning:	PS1250 DL	E-nummer: 17 850 00 Art. nr: 18510
Strömförsörjning:	PS1251 DL	E-nummer: 17 850 02 Art. nr: 18514
IR-detektor:	PD33 DL	E-nummer: 13 060 85 Art. nr: 13150
IR-detektor:	PD35 DL	E-nummer: 13 011 47 Art. nr: 13148
Takdetektor:	PDC33 DL	E-nummer: 13 012 29 Art. nr: 13149
Takdetektor:	PDC35 DL	E-nummer: 13 012 30 Art. nr: 13147
Nivåväljare:	NP2T DL	E-nummer: 13 060 80 Art. nr: 13180
Nivåväljare:	NP3T DL	E-nummer: 13 060 81 Art. nr: 13181
Tryckknappsgränssnitt:	DALI-2 MC NFC	Art. nr: 20497
DALI Repeater:	DALI Repeater PS 200mA	Art. nr: 20490
Dimmer:	DALI PD 300W	Art. nr: 20494

Fler och fullständiga exempel hittar du på:  
[extronic.se/dali](http://extronic.se/dali)



## Extronic Elektronik

Proffs på detektering sedan 1974

### Vi säljer även dessa tillbehör



Dimmer  
Lunatone DALI PD 300W  
Art. nr: 20494



DALI-strömförsörjning  
Lunatone DALI PS2 30mA  
Art. nr: 20492



DALI-tryckknappsgränssnitt  
Lunatone DALI-2 MC NFC  
Art. nr: 20497



Lunatone DALI Repeater  
DIN  
Art. nr: 20490



Lunatone DALI Repeater PS 200mA  
Art. nr: 20491



Tryckknappsgränssnitt  
Lunatone DALI-SC 4 Scener  
Art. nr: 20496

### Universalfästen

- ▶ BR1: Justerbart 30° vertikalt, 45° horisontellt.
- ▶ BR2: När detektorn behöver lutas framåt/bakåt vid hörnmontage, justerbart 30° vertikalt, 45° horisontellt.
- ▶ BR3: För montering i tak, justerbart 30° vertikalt, 45° horisontellt.

BR1 E-nr: 13 060 25  
BR2 E-nr: 13 060 26  
BR3 E-nr: 13 060 27



### Skyddsgaller för PD-detektorerna

För montering av detektorer på vägg eller i hörn i utsatt miljö t ex gymnastik och idrottshallar. Det finns tre typer av rostfria skyddsgaller. Gallren är avsedda för PD-detektorerna men de passar även till andra detektorer.

E-nr: 13 012 93, 13 060 34, 13 060 23



För mer information besök: [extronic.se/dali](http://extronic.se/dali)



[extronic.se](http://extronic.se)



Extronic Elektronik  
Fräsarvägen 8  
142 50 Skogås

Telefon: 08-609 29 01  
E-post: [info@extronic.se](mailto:info@extronic.se)

Ordernr: 08-609 29 03  
E-post order: [order@extronic.se](mailto:order@extronic.se)