

med fjederklemmer for kobberledere



DK 0404 W

- 0,75-4 mm², Cu 3~

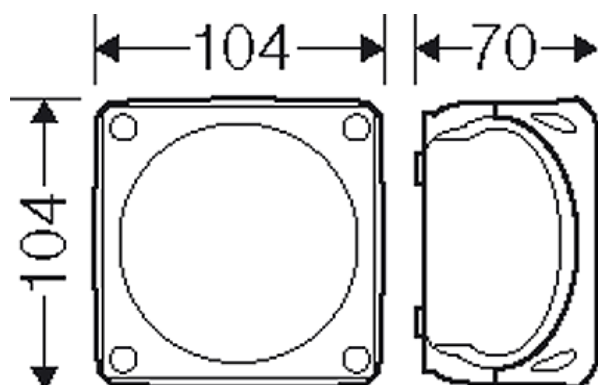
IP
66

- Med 2x Wago 221-500 montagebeslag og 5x Wago 221-413 3-leder fjederklemmer
- Pr. fjederklemme 3 x 0,14 - 4 mm² f, 3 x 0,2 - 4 mm² sol / s
- Med indbyggede gummimembraner, som kan fjernes og erstattes af kabelforskruninger, forseglingsinterval 9,0-17,0 mm
- Kabelindføring i bunden, forseglingsinterval Ø 6,0-15,0 mm
- Plomberbare lågskruer
- Fastholdelsesbånd og udvendige beslag til vægmontering er inkluderet
- Farve: grå, RAL 7035

Mærkeisolationsspænding	U _i = 450 V a.c./d.c.
Mærkestrøm	32A
Materiale	PP (polypropylen)
Beskyttelsesklasse	IP 66
Bredde	104 mm
Højde	104 mm
Dybde	70 mm
Vægt	0,179 kg
I henhold til standard	IEC 60670-22

trækning

måltegning



med fjederklemmer for kobberledere

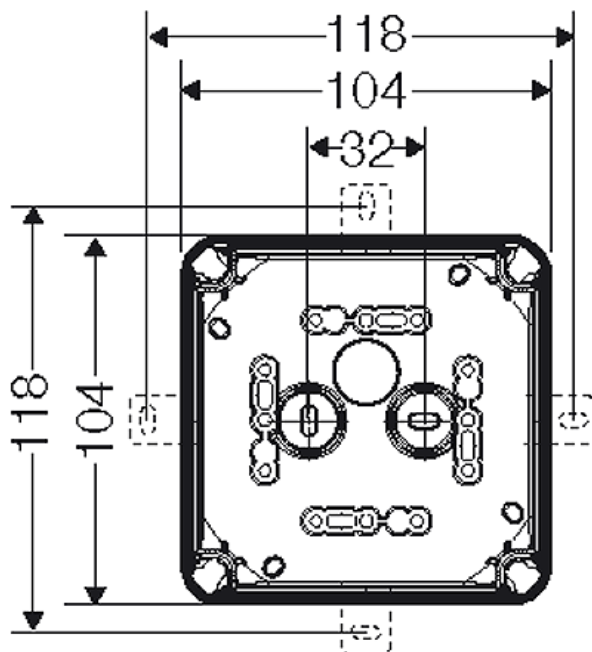


DK 0404 W

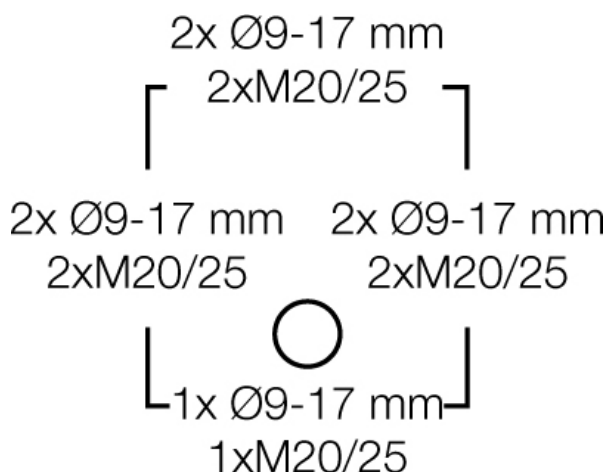
- 0,75-4 mm², Cu 3~

IP
66

detaljerede mål





dåsens væg



Drifts- og omgivelsesbetingelser

Anvendelsesområde	Egnet til indendørs installation og udendørs installation, beskyttet mod vejrpåvirkninger
Omgivelsestemperatur	Middelværdi for 24 timer + 35 °C Maksimumsværdi + 40 °C Minimumsværdi - 25 °C
Relativ luftfugtighed	50% ved 40°C kortvarigt 100% ved 25°C
Beskyttelse mod brand ved interne fejl	Krav til elektrisk udstyr ifølge driftsmiddelstandarder og lovgivning Minimumskrav - glødetrådstest i henhold til IEC 60695-2-11: - 650°C for kasser og ledningsindføringer - 850°C for strømførende dele

med fjederklemmer for kobberledere

	<p>DK 0404 W</p> <ul style="list-style-type: none">• 0,75-4 mm², Cu 3~	
---	--	---

Beskyttelse mod brand	Glødetrådstest IEC 60695-2-11: 750 °C UL Subject 94: V-2 brandhæmmende Selvslukkende
Beskyttelsesgrad mod mekanisk belastning	IK07 (2 Joule)
Toksikologiske egenskaber	Halogenfri Silikonefri "Halogenfri" i henhold til test på kabler og isolerede ledninger - korrosivitet ved brandgasser - iht. IEC 60754-2
Henvisning	Materialeegenskaber, se tekniske data