




Tomme kasser



**Mi 0200**

- Indbygningsmål BxHxD 275 x 275 x 150 mm

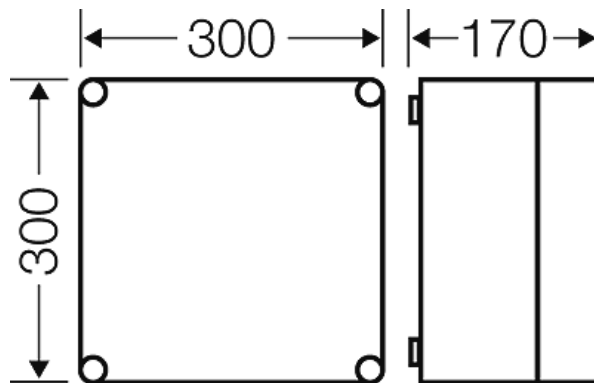



- Maks. installationsdybde med indbygget montageplade 146 mm, DIN-skinne 135 mm
- Kassestørrelse 2
- DIN-skinner eller montageplader bestilles særskilt
- Med transparent låg
- Låg med lås for værktøjsbetjening
- Materiale: PC (polycarbonat)
- beskyttelsesklasse: II
- Farve: grå, RAL 7035

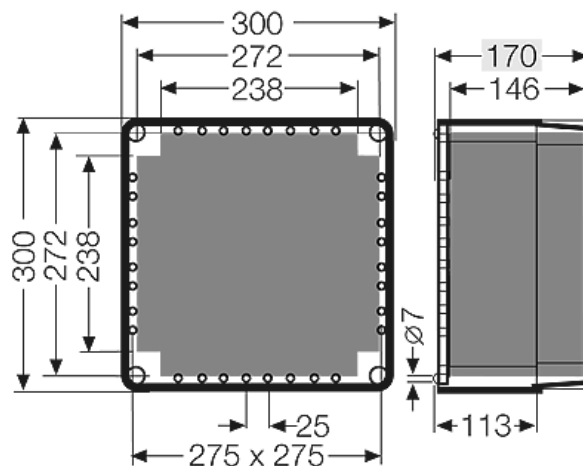
Monteringshøjde	275 mm
Monteringsbredde	275 mm
Bredde	300 mm
Højde	300 mm
Dybde	170 mm
Vægt	1,919 kg

trækning

måltekening



detaljerede mål



### Tomme kasser

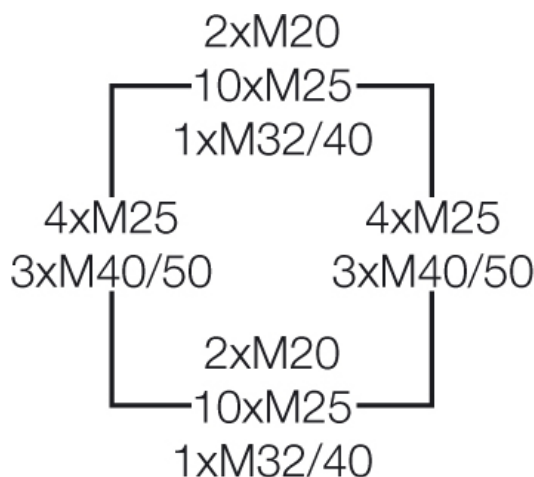


#### Mi 0200

- Indbygningsmål BxHxD 275 x 275 x 150 mm



dåsens væg



### Drifts- og omgivelsesbetingelser

Anvendelsesområde	Egnet til indendørs installation og udendørs installation, beskyttet mod vejrpåvirkninger Vær opmærksom på, hvordan vejrforholdene påvirker det installerede udstyr, f.eks. høje eller lave omgivende temperaturer eller dannelse af kondens. Se de tekniske specifikationer herom.
Modstandsdygtighed over for lejlighedsvis rengøring	{Beständigkeit bei gelegentlichen Reinigungsvorgängen (direktem Abspritzen) mit Hochdruckreiniger ohne Reinigungszusätze, Wasserdruck: max. 100 bar, Wassertemperatur: max. 80 °C, Entfernung => 0,15 m, entsprechend den Anforderungen IP 69, Einzelgehäuse ohne Deckeleinbauten (keine Gehäusekombinationen), Gehäuse und Anbau-Kabelstutzen mindestens IP 65}
Omgivelsestemperatur	Maksimumsværdi + 70 °C Minimumsværdi - 25 °C
Beskyttelse mod brand ved interne fejl	Krav til elektrisk udstyr ifølge driftsmiddelstandarder og lovgivning Minimumskrav - glødetrådtest i henhold til IEC 60695-2-11: - 650°C for kasser og ledningsindføringer - 850°C for strømførende dele
Beskyttelse mod brand	Glødetrådtest IEC 60695-2-11: 960 °C UL Subject 94: V-2 brandhæmmende Selvslukkende
Beskyttelsesgrad mod mekanisk belastning	IK08 (5 Joule)
Toksikologiske egenskaber	Halogenfri Silikonefri "Halogenfri" i henhold til test på kabler og isolerede ledninger - korrosivitet ved brandgasser - iht. IEC 60754-2
Henvisning	Supplerende henvisninger vedrørende udendørs installation - hårdt miljø og / eller udendørs: - Materialerne anvendt til Mi-systemet er stort set UV-bestandige, så kassernes mekaniske modstand opretholdes under UV-påvirkning. Afhængigt af intensiteten af f.eks. UV-påvirkningen, kan transparente låg blive ikke-transparente. - Den øverste side af kasserne bør beskyttes af et dække mod vejrpåvirkninger som regn, is og sne. - Yderligere skal kemiske påvirkninger også overvejes ved valg af installationssted - bortset fra IP-rating og klimatiske effekter. - For at holde den

## Tomme kasser



### Mi 0200

- Indbygningsmål BxHxD 275 x 275 x 150 mm



maksimalt tilladelse omgivelsetemperatur på det installerede udstyr samt for at forhindre kondensering, kan yderligere foranstaltninger som ventilation og / eller opvarmning være nødvendig.

Materialeegenskaber, se tekniske data