

Produktblad

Strömtrafo 9A615.3

Redur strömtransformator 9A615.3

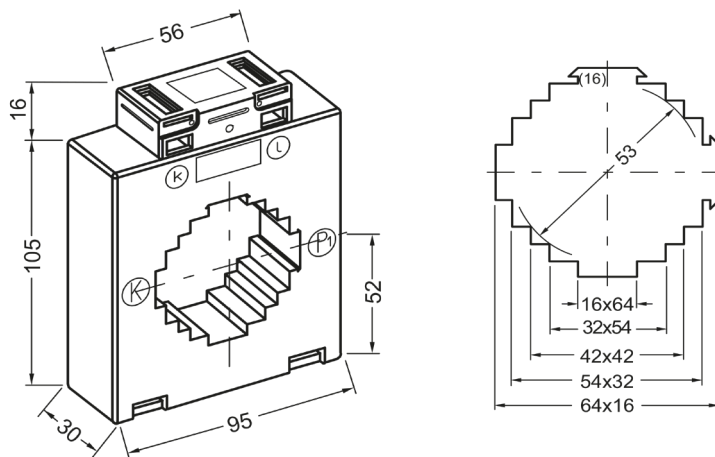


- Klass 1, klass 0,5, klass 0,2s
- Sekundärström 5A eller 1A
- Vikt ca: 400-550g
- Håldiameter: 53 mm
- För skena: 63 x 15 mm
2 x 50 x 10 mm
40 x 40 mm
- Systemspänning: 0,72kV
- Frekvens: 50-60 Hz
- Överlast: 1,2 x I_n kontinuerlig
- Testspänning: 3kV / 1 min
- Isolationsklass: E
- Normstandard: IEC/EN 61869 Del 1 + 2
DIN EN 42600
- VA-tal på förfrågan

Ingår: Fäste för primärskena (typ 16)
 2 skruvar M5 x 35
 Fästen för bottenmontage

Tillbehör: Fäste för DIN-skena, art.nr 420000

Dimensioner



Produktblad

Strömtrafo 9A615.3

Artikelkod	Noggrannhetsklass	Benämning	Primärström A	Sekundärström A	E-nummer
426056	KI 1	9A615.3 200/5 Strömtrafo	200	5	4279864
426057	KI 1	9A615.3 250/5 Strömtrafo	250	5	4279865
426058	KI 1	9A615.3 300/5 Strömtrafo	300	5	4279866
426059	KI 1	9A615.3 400/5 Strömtrafo 15VA	400	5	4279867
426060	KI 1	9A615.3 500/5 Strömtrafo 20VA	500	5	4279868
426061	KI 1	9A615.3 600/5 Strömtrafo 20VA	600	5	4279869
426062	KI 1	9A615.3 750/5 Strömtrafo	750	5	4279870
426063	KI 1	9A615.3 800/5 Strömtrafo 30VA	800	5	4279871
426064	KI 1	9A615.3 1000/5 Strömtrafo 20VA	1000	5	4279872
426065	KI 1	9A615.3 1250/5 Strömtrafo 20VA	1250	5	4279873
426066	KI 1	9A615.3 1500/5 Strömtrafo 30VA	1500	5	4279874
426067	KI 1	9A615.3 1600/5 Strömtrafo 30VA	1600	5	4279875
426068	KI 1	9A615.3 2000/5 Strömtrafo 30VA	2000	5	4279876
426069	KI 1	9A615.3 2500/5 Strömtrafo	2500	5	4279877
426563	KI 1	9A615.3 800/1 Strömtrafo	800	1	
426564	KI 1	9A615.3 1000/1 Strömtrafo	1000	1	
426565	KI 1	9A615.3 1250/1 Strömtrafo 20VA Kl. 1	1250	1	
426567	KI 1	9A615.3 1600/1 Strömtrafo	1600	1	
466058	KI 0,5	9A615.3 300/5 Strömtrafo kl. 0,5 5VA	300	5	
466059	KI 0,5	9A615.3 400/5 Strömtrafo kl. 0,5 5VA	400	5	
466061	KI 0,5	9A615.3 600/5 Strömtrafo kl. 0,5 5VA	600	5	
466063	KI 0,5	9A615.3 800/5 Strömtrafo kl. 0,5 5VA	800	5	
466064	KI 0,5	9A615.3 1000/5 Strömtrafo kl. 0,5 15VA	1000	5	
466065	KI 0,5	9A615.3 1250/5 Strömtrafo kl. 0,5 5VA	1250	5	
466066	KI 0,5	9A615.3 1500/5 Strömtrafo kl. 0,5	1500	5	
466067	KI 0,5	9A615.3 1600/5 Strömtrafo kl. 0,5 5VA	1600	5	
466068	KI 0,5	9A615.3 2000/5 Strömtrafo kl. 0,5	2000	5	
436061	KI 0,2s	E9A615.3 600/5 cl. 0.2s Strömtrafo	600	5	
436064	KI 0,2s	E9A615.3 1000/5 cl. 0.2s Strömtrafo	1000	5	
436065	KI 0,2s	E9A615.3 1250/5 cl. 0.2s Strömtrafo 10VA	1250	5	
436066	KI 0,2s	E9A615.3 1500/5 cl. 0.2s Strömtrafo 10VA	1500	5	
436067	KI 0,2s	E9A615.3 1600/5 cl. 0.2s Strömtrafo	1600	5	