

„Vejrbestandig“, til ubeskyttet udendørs installation, dåser uden udslagsblanketter

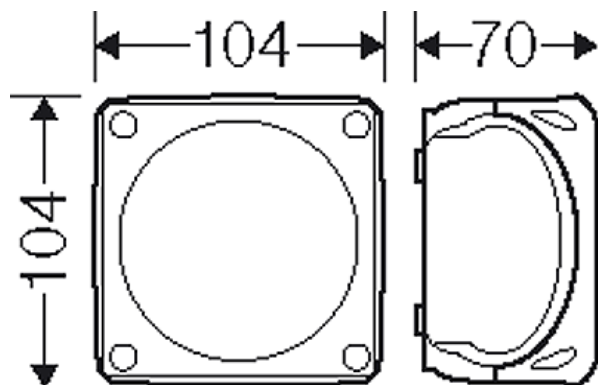


- Uden klemmer
- Kassevægge uden udslagsblanketter
- Siderne kan anvendes til kabelindføring maks. M25
- "Vejrbestandig" (UV-belastning pga. solstråler, beskyttet mod regnvand, temperaturlbestandig, slagfast osv.)
- Saltvandsbestandig
- Kystnære områder
- Plomberbare lågskruer
- Fastholdelsesbånd og udvendige beslag til vægmontering er inkluderet
- Farve: sort, RAL 9011

Bundens vægtykkelse	2,0 mm
Mærkeisolationsspænding	U _i = 1000 V a.c./d.c.
Materiale	PC-GFS (polykarbonat)
Beskyttelsesklasse	IP 66 / IP 67 / IP 69 IP 67, midlertidig dypning op til 1 meter, maks. 15 minutter IP 69, vandtryk: maks. 100 bar, vandtemperatur: maks. 80 °C, afstand => 0,15 m
Monteringsbredde	83 mm
Monteringshøjde	83 mm
maks. Indbygningsdybde	55 mm
Bredde	104 mm
Højde	104 mm
Dybde	70 mm
Vægt	0,138 kg
I henhold til standard	IEC 60670-22
I henhold til standard	DNV GL - certifikat nr.: TAE00000EE Det russiske søfartsregister for shipping, teknisk dokumentation er godkendt med bogstav nr. 250-A-1180-108795

trækning

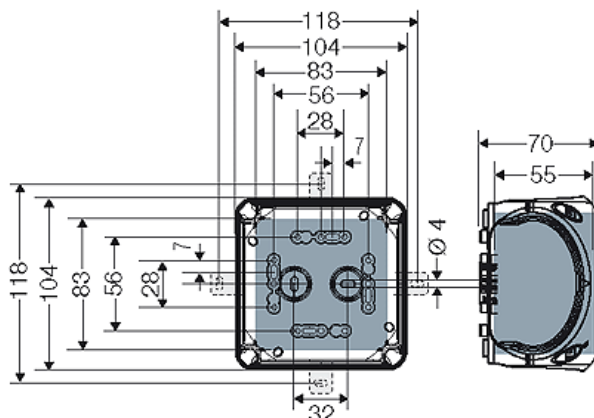
måltegning



„Vejrbestandig“, til ubeskyttet udendørs installation, dåser uden udslagsblanketter



detaljerede mål



dåsens væg

Drifts- og omgivelsesbetingelser

Anvendelsesområde	Tavlerne er egnede til ubeskyttet udendørs eller i krævende miljøer. Se de tekniske informationer for minimering af kondens.
Modstandsdygtighed over for lejlighedsvis rengøring	Modstandsdygtig over for sporadisk rengøring (direkte stråle) maks. vandtryk med højtryksrenser uden additiver: maks. 100 bar, vandtemperatur: maks. 80 °C, afstand $\geq 0,15$ m i henhold til DIN EN 60529:2014-09 (IEC 60529:2013) ifølge kravene i IP 69.
Omgivelsestemperatur	Middelværdi for 24 timer + 55 °C Maksimumsværdi + 70 °C Minimumsværdi - 25 °C
Beskyttelse mod brand ved interne fejl	Krav til elektrisk udstyr ifølge driftsmiddelstandarder og lovgivning Minimumskrav - glødetrådstest i henhold til IEC 60695-2-11: - 650°C for kasser og ledningsindføringer - 850°C for strømførende dele
Beskyttelse mod brand	Glødetrådstest IEC 60695-2-11: 960 °C UL Subject 94: V-0 brandhæmmende Selvslukkende
Beskyttelsesgrad mod mekanisk belastning	IK09 (10 Joule)
Toksikologiske egenskaber	Halogenfri Silikonefri "Halogenfri" i henhold til test på kabler og isolerede ledninger - korrosivitet ved brandgasser - iht. IEC 60754-2
Henvisning	Materialeegenskaber, se tekniske data