

Undervisningslokale med PIR-sensor

Tre belysningsgrupper, ventilationsstyring og brandalarm

Lokalet

En god regel er ikke at lære eleverne, at belysningen tænder og slukker automatisk. Lær dem i stedet kun at tænde belysningen, hvis der er behov for det og at slukke den igen når de forlader lokalet. Man skal også kunne slukke eller dæmpe belysningen f.eks. ved filmfremvisning eller lign.

I undervisningslokaler eller lign. anvendes PIR-sensor, PD2200, med linse 51, der detekterer selv små bevægelser og derfor er ideel til lokaler, hvor stille-siddende arbejde forekommer.

Lyskilder

Armaturerne kan have konventionelle forkoblinger (50 Hz) eller dæmpbare elektroniske forkoblinger. I sidstnævnte tilfælde kan belysningen dæmpes manuelt ved f.eks. et drejepotentiometer. Den manuelle overstyring påvirker ikke persondetekteringen.

Placering af PIR-sensoren

Placeringen af detektoren er altafgørende for funktionen! Billedet nedenfor viser, hvordan detektoren skal placeres for at opnå det bedst mulige afdækningsmønster. I kombination med linse 51, der tillader højere placering af detektoren, opnås optimal detektering ved ind-/udgangsdøren. Desuden 'ser' detektoren ikke ud af døren, hvilket medfører, at belysningen ikke tænder, når en person passerer lokalet på gangen udenfor. Placeres detektoren i hjørnet længst væk fra døren, kan detektoren placeres højere, hvilket mindsker risikoen for hærværk.

Styresystemet

I et undervisningslokale er belysningen typisk opdelt i tre grupper. Almenbelysning, supplerende almenbelysning (evt. iht. fælles adgangsveje) og tavlebelysning.

Belysningerne styres af EX-13 og kan tændes manuelt (anbefalet) eller automatisk.

Når der ikke længere registreres bevægelse, afbrydes belysningerne automatisk efter en indstillet forsinkelse.

Ventilationsstyring

EX-13 kan styre lokalets ventilation via en separat udgang med indstillelig indkoblingstid (0-1 timer). Således starter ventilationen ikke ved korte besøg i lokalet.

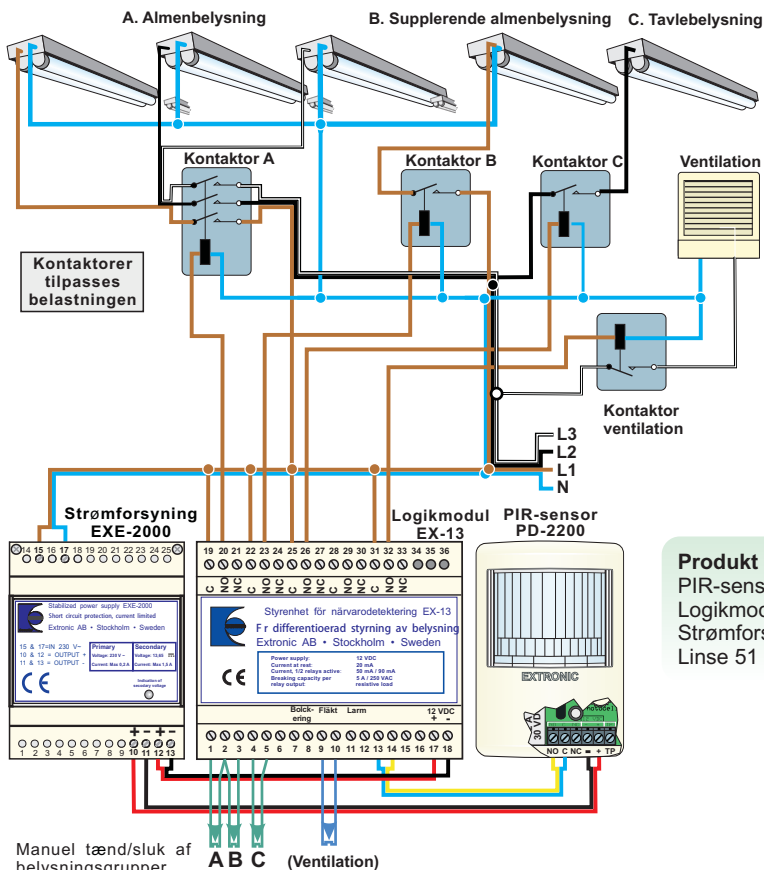
Ventilationsudgangen har yderligere en indstillelig frafaldstid (0-2 timer), som starter, når der ikke længere registreres bevægelse i lokalet.

Ventilationen kan startes manuelt, men ikke stoppes.

Brandalarm

Brandalarm eller tyverialarm kan tilsluttes funktionsindgangen på EX-13. Ved brand eller indbrud tændes belysning, og ventilationen stoppes.

Se manual for EX-13 for yderligere information.



Manuel tænd/sluk af belysningsgrupper via kiptryk.



Placering af PIR-sensor, Linse 51

Produkt

PIR-sensor PD-2200
Logikmodul EX-13
Strømforsyning EXE-2000
Linse 51

Best.nr.

836-13140
836-13164
836-18108
836-13031+linsenr.

EL-nr.

8824500584
8824500775
8824500885
8824500694

Idrætshal med foldevæg og PIR-sensor

Konventionelle eller ikke dæmpbare HF-forkoblinger og fire belysningsgrupper

Lokalet

Denne illustration viser en idrætshal med to indgange, der kan opdeles med en foldevæg. Hallen anvendes til forskellige formål, der kræver forskellige belysningsstyrker.

Lyskilder

Armaturer kan have konventionelle forkoblinger eller ikke dæmpbare HF-forkoblinger. I det sidste tilfælde kan belysningen dæmpes manuelt med et separat potentiometer, som ikke påvirker tilstedeværelsesstyringen.

Styresystem

I en idrætshal med foldevæg er et system med logikmodul EX-13 installeret, hvilket giver følgende funktion: Hver halvdel af idrætshallen har individuelt tilstedeværelsesstyret belysning, når foldevæggen er lukket. Grundbelysningen tændes automatisk, når nogen går ind i den respektive hal - forudsat at dagslyset ikke er tilstrækkeligt, og den automatiske tænding spærres af fotocellen (grundbelysningen kan altid tændes manuelt). Næskes hovedbelysningen tændt, skal dette gøres manuelt. For at opnå automatisk tænding af grundlyset skal programmerings-bøjlerne for udgang 1 og 3 være indstillet til "Auto".

Belysningen kan også tændes og slukkes manuelt med kiptryk. Flere tryk kan kobles parallelt, såfremt tænding og slukning skal ske fra flere forskellige steder.

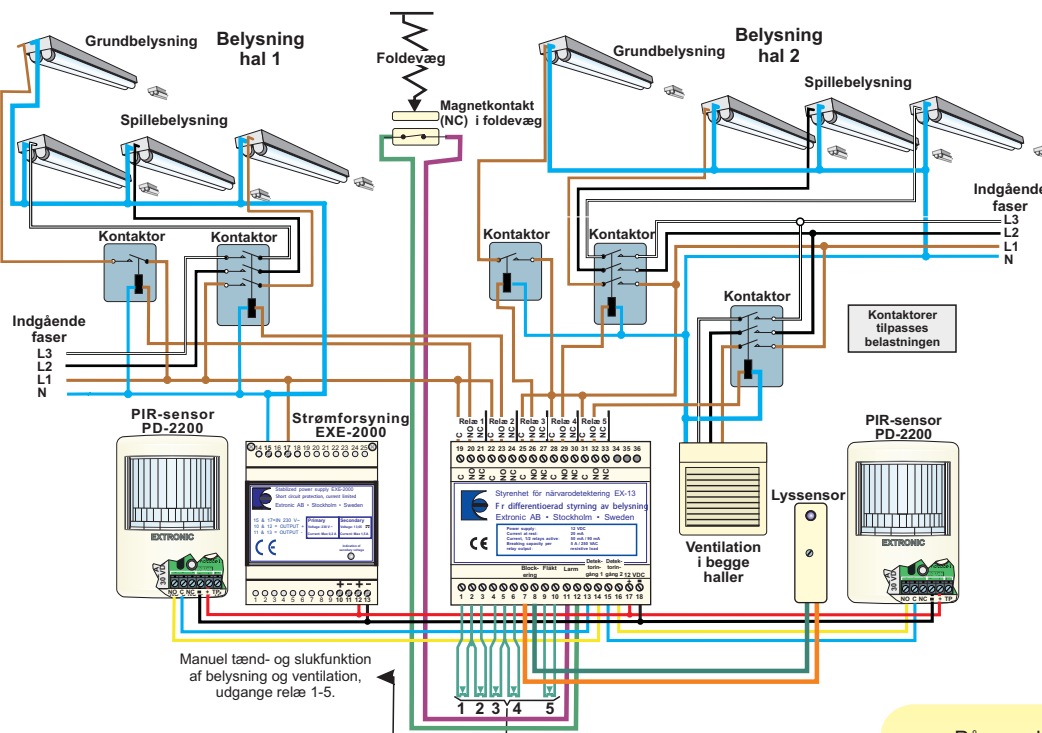
Afbrydere til **grundbelysning** gøres tilgængelige for alle. Afbrydere til **spillebelysning** bør placeres, så kun behørigt personale kan betjene det.

Al belysning slukkes automatisk, når den forprogrammerede tid for sidste detektering er udløbet. EX-13 kan også anvendes til at styre belysningen på fire niveauer i en hal uden foldevæg. Hvis **foldevæggen er åben** (magnetkontakten afbrudt), tændes grundbelysningen i hele hallen, når nogen kommer ind - uanset hvilken sensor, der registrerer bevægelsen.

Ventilationen i hele hallen styres automatisk af tilstedeværelsen, og ventilatorerne startes automatisk efter en forudbestemt tidsforskydning, hvilket forhindrer, at ventilationen starter ved kortere tilstedeværelse i hallen. Ventilationen kan også startes manuelt med et kiptryk. Når tilstedeværelsen ophører, fortsætter ventilatorerne i et forudbestemt tidsrum, således at man sikrer en udventilering af lokalerna.

Placering af sensorer

PIR-sensoren PD-2200 har en standardlinse 15 med en rækkevidde på 41 x 41 meter. Sensorerne kan placeres på to alternative måder i henhold til billedet. Placeres de på hver sin side af foldevæggen, tændes belysningen kun i den halvdel af hallen, som bruges. Placeres de i hver sin ende af hallen, giver det bedre detektering i midten. Se endvidere projekteringsforslag 5A vedrørende placering.



Produkt	Best. nr.	EL-nr
PIR-sensor PD-2200, 2 stk.	836-13140	8824500584
Logikmodul EX-13	836-13164	8824500775
Strømforsyning EXE-2000	836-18108	8824500885
Beskyttelsesgitter	836-13039	8824500678
Lyssensor LS-10 DAG	836-13100	8824500542
Magnetkontakt	836-14527	8824501059

På grund af løbende produktudvikling kan der være sket ændringer siden udformning af denne illustration. Derfor skal installationsvejledningen, som følger med det respektive produkt, altid anvendes! Ved tvivl kontakt Vanpée & Westerberg A/S