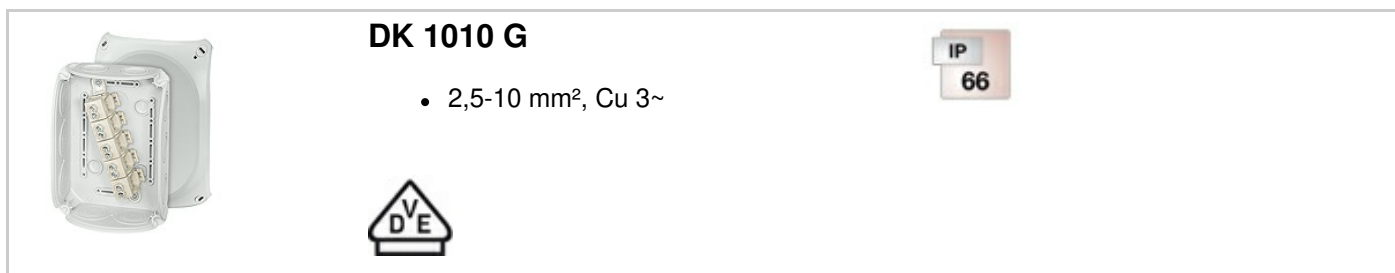


## Med eller uden klemmer

**DK 1010 G**

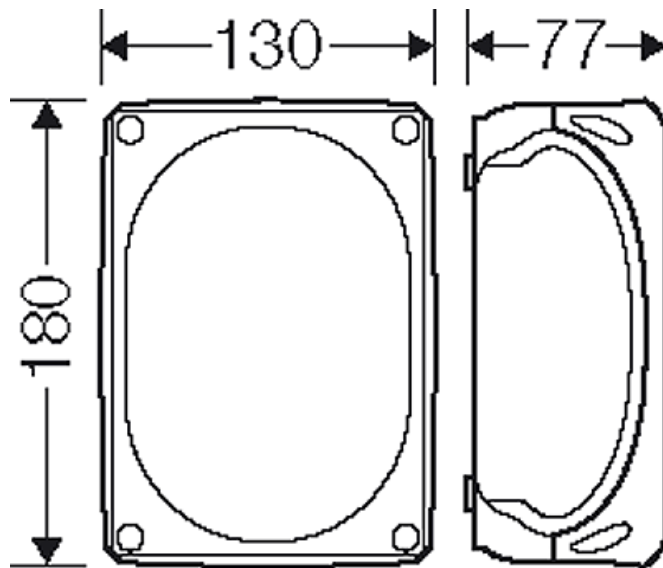
- 2,5-10 mm<sup>2</sup>, Cu 3~

- Klemme med 2 terminaler pr. pol
- 5-polet klemme, pr. pol 6 x 2,5 mm<sup>2</sup> r / f, 4 x 4 mm<sup>2</sup> r / f, 4 x 6 mm<sup>2</sup> r / f, 4 x 10 mm<sup>2</sup> r / f, 2 x 16 mm<sup>2</sup> s / f
- Med indbyggede gummimembraner, som kan fjernes og erstattes af kabelforskrutninger, forseglingsinterval 9,0-21,0 mm
- Kabelindføring i bunden, forseglingsinterval Ø 9,0-20,0 mm
- Plomberbare lågskruer
- Fastholdelsesbånd og udvendige beslag til vægmontering er inkluderet
- Farve: grå, RAL 7035
- For at lukke åbne gummimembraner skal du bruge membrannipler type EDK. Beskyttelsesklasse = IP 66.

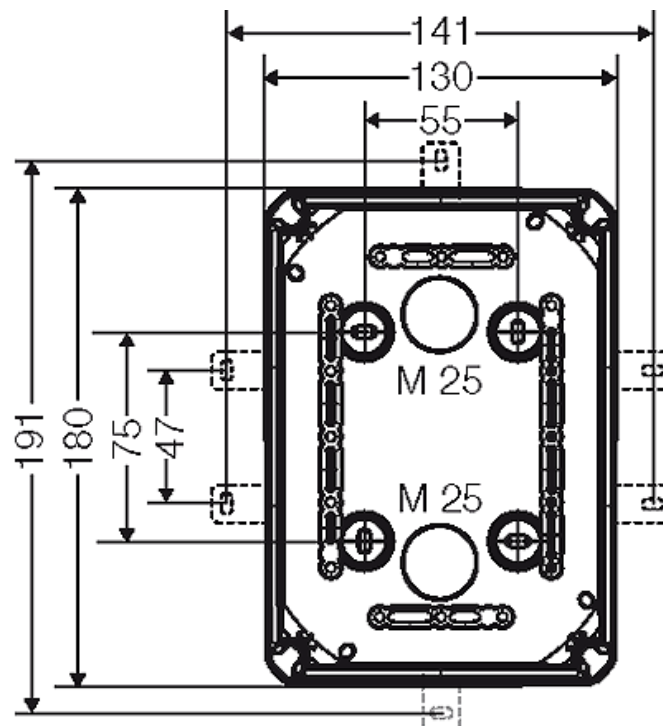
Mærkeisolationsspænding	U <sub>i</sub> = 690 V a.c./d.c.
Mærkestrøm	63A
Materiale	PP (polypropylen)
Beskyttelsesklasse	IP 66
Bredde	180 mm
Højde	130 mm
Dybde	77 mm
Vægt	0,385 kg
Tilspændingsmoment klemme	2,0 Nm
I henhold til standard	IEC 60670-22

**trækning**

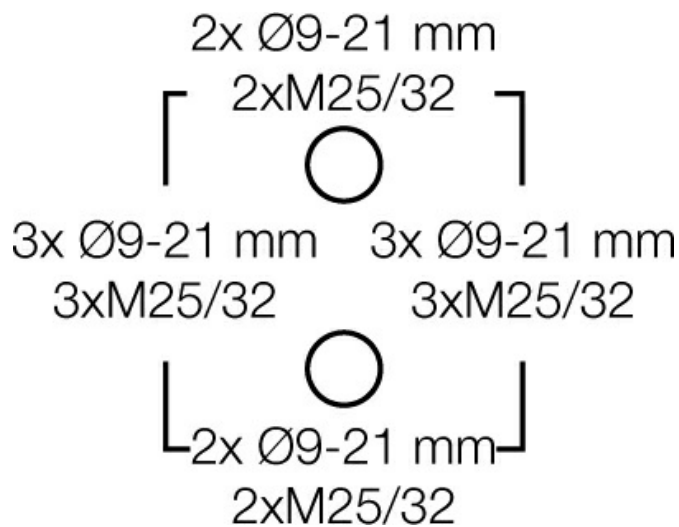
måltegning



detaljerede mål



dåsens væg



### Drifts- og omgivelsesbetingelser

Anvendelsesområde	Egnet til indendørs installation og udendørs installation, beskyttet mod vejrpåvirkninger
Omgivelsestemperatur	Middelværdi for 24 timer + 35 °C Maksimumsværdi + 40 °C Minimumsværdi - 25 °C
Relativ luftfugtighed	50% ved 40°C kortvarigt 100% ved 25°C
Beskyttelse mod brand ved interne fejl	Krav til elektrisk udstyr ifølge driftsmiddelstandarder og lovgivning Minimumskrav - glødetrådstest i henhold til IEC 60695-2-11: - 650°C for kasser og ledningsindføringer - 850°C for strømførende dele
Beskyttelse mod brand	Glødetrådstest IEC 60695-2-11: 750 °C UL Subject 94: V-2 brandhæmmende Selvslukkende
Beskyttelsesgrad mod mekanisk belastning	IK07 (2 Joule)
Toksiologiske egenskaber	Halogenfri Silikonefri "Halogenfri" i henhold til test på kabler og isolerede ledninger - korrosivitet ved brandgasser - iht. IEC 60754-2
Henvisning	Materialeegenskaber, se tekniske data