
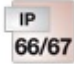



“Vejrbestandig“ til udendørs installation




KF 3535 G

- 16-35 mm², Cu 3~





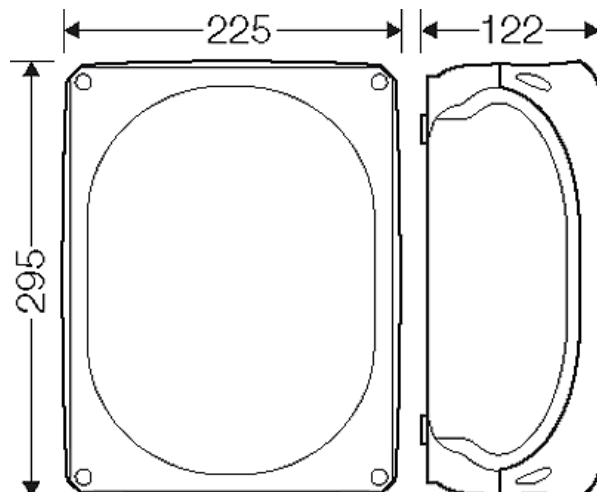


- Klemme med 2 terminaler pr. pol
- 5-polet klemme, pr. pol 6 x 16 mm² s, 4 x 25 mm² s, 4 x 35 mm² s, 2 x 50 mm² s
- Med to kabelindføringer M32 i bunden
- Kabelindføringer via udslagsblanketter, AKM forskruinger bestilles særskilt (se kabelindføringssystemer LES)
- "Vejrbestandig" (UV-belastning pga. solstråler, beskyttet mod regnvand, temperaturbestandig, slagfast osv.)
- Saltvandsbestandig
- Kystnære områder
- Plomberbare lågskruer
- Udvendige beslag for vægmontering
- Farve: grå, RAL 7035

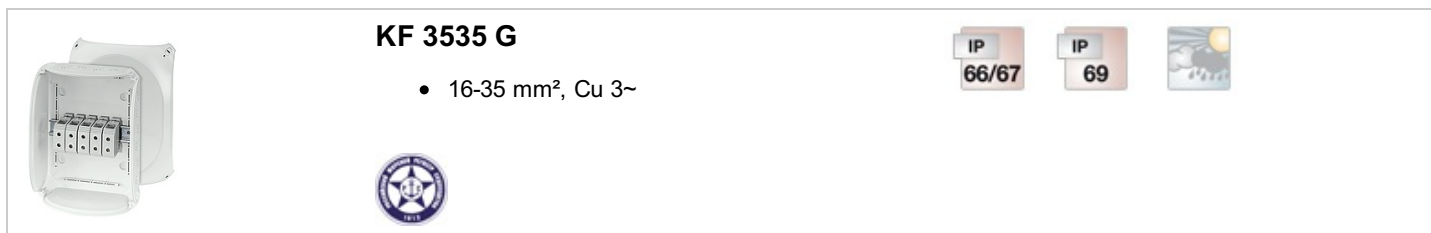
Mærkeisolationsspænding	U _i = 690 V a.c./d.c.
Mærkestrøm	125 A
Materiale	PC-GFS (polykarbonat)
Beskyttelsesklasse	IP 66 / IP 67 / IP 69 IP 67, midlertidig dykning op til 1 meter, maks. 15 minutter IP 69, vandtryk: maks. 100 bar, vandtemperatur: maks. 80 °C, afstand => 0,15 m
Bredde	295 mm
Højde	225 mm
Dybde	122 mm
Vægt	2,156 kg
Tilspændingsmoment klemme	12,0 Nm
I henhold til standard	IEC 60670-22
I henhold til standard	Det russiske søfartsregister for shipping, teknisk dokumentation er godkendt med bogstav nr. 250-A-1180-108795

trækning

måltegnig



“Vejrbestandig“ til udendørs installation



KF 3535 G

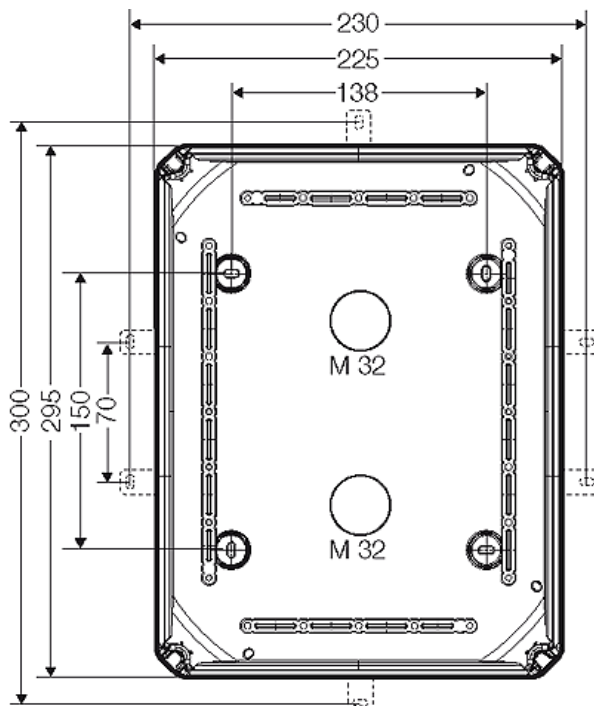
- 16-35 mm², Cu 3~

IP
66/67

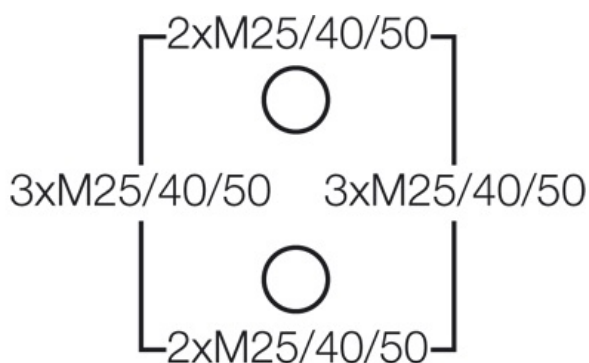
IP
69



detaljerede mål








dåsens væg



Drifts- og omgivelsesbetingelser

Anvendelsesområde	Tavlerne er egnede til ubeskyttet udendørs eller i krævende miljøer. Se de tekniske informationer for minimering af kondens.
Modstandsdygtighed over for lejlighedsvis rengøring	Modstandsdygtig over for sporadisk rengøring (direkte stråle) maks. vandtryk med højtryksrensere uden additiver: maks. 100 bar, vandtemperatur: maks. 80 °C, afstand ≥ 0,15 m i henhold til DIN EN 60529:2014-09 (IEC 60529:2013) ifølge kravene i IP 69.
Omgivelsestemperatur	Middelværdi for 24 timer + 55 °C Maksimumsværdi + 70 °C Minimumsværdi - 25 °C
Relativ luftfugtighed	50% ved 40°C kortvarigt 100% ved 25°C
Beskyttelse mod brand ved interne fejl	Krav til elektrisk udstyr ifølge driftsmiddelstandarder og lovgivning Minimumskrav

“Vejrbestandig“ til udendørs installation

	<p>KF 3535 G</p> <ul style="list-style-type: none"> • 16-35 mm², Cu 3~ 			
----------------------------------------------------------------------------------	-------------------------------------------------------------------------------------------------------------------------------------------------------------------------------------------	-------------------------------------------------------------------------------------	-------------------------------------------------------------------------------------	-------------------------------------------------------------------------------------

	<ul style="list-style-type: none"> - glødetrådstest i henhold til IEC 60695-2-11: - 650°C for kasser og ledningsindføringer - 850°C for strømførende dele
Beskyttelse mod brand	Glødetrådstest IEC 60695-2-11: 960 °C UL Subject 94: V-0 brandhæmmende Selvslukkende
Beskyttelsesgrad mod mekanisk belastning	IK09 (10 Joule)
Toksikologiske egenskaber	Halogenfri Silikonefri "Halogenfri" i henhold til test på kabler og isolerede ledninger - korrosivitet ved brandgasser - iht. IEC 60754-2
Henvisning	Materialeegenskaber, se tekniske data